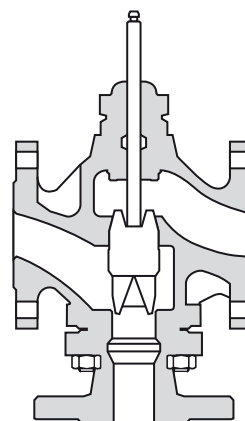
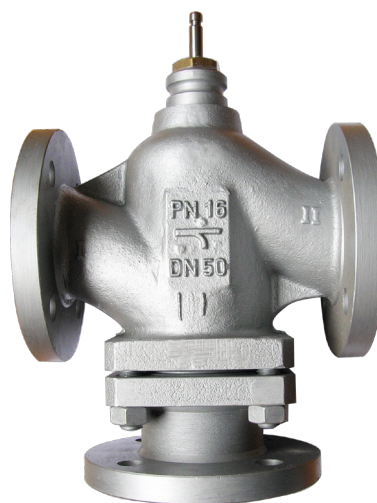


Opis

Trokraki elektromotorni regulacioni ventili koriste se za regulaciju protoka fluida u sistemima grejanja, klimatizacije, rashladnim sistemima, industrijskim i tehnološkim procesima. Primenuju se kao izvršni organi u regulacionom kolu, za promenu protoka radnog fluida. Radni fluid može biti hladna, topla ili vrela voda, temperature od 5°C do 140°C.

Trokraki regulacioni ventili primenjuju se kao mešni ili razdeoni, a mogu se koristiti i kao tzv. prebivački ventili za usmeravanje strujanja fluida sa jednog cevovoda na drugi. Trokraki regulacioni ventili izrađuju se sa jednakoprocentnom karakteristikom protoka, koja omogućava da promeni hoda ventila odgovara isti procenat promene koeficijenta protoka. Regulacioni odnos (odnos između nazivnog i najmanjeg koeficijenta protoka) iznosi 50:1. Izbor trokrakih regulacionih ventila vrši se iz dijagrama za određivanje K_{VS} -vrednosti ili izračunavanjem K_{VS} -vrednosti.



Pregled tipova

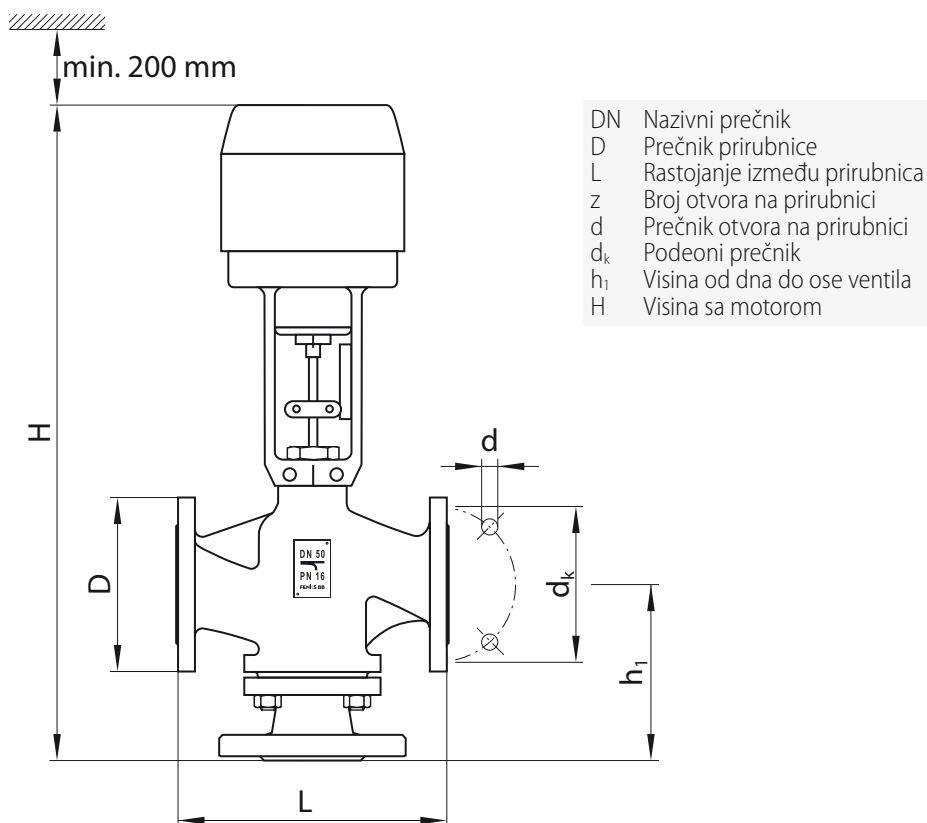
DN (mm)	K_{VS} (m ³ /h)	Hod (mm)	Tip
15	1	10	TV-015/1
15	1,6	10	TV-015/1,6
15	2,5	10	TV-015/2,5
15	4	14	TV-015/4
25	6,3	20	TV-025/6,3
25	10	20	TV-025/10
32	16	25	TV-032/16
40	25	25	TV-040/25
50	40	40	TV-050/40
65	63	40	TV-065/63
80	100	40	TV-080/100
100	160	45	TV-100/160
125	250	65	TV-125/250
150	330	65	TV-150/330

Tehnički podaci

Nazivni pritisak:	PN 16
Radni fluid:	voda
Temperatura fluida:	5 – 140 °C
Karakteristična kriva:	jednakoprocentna
Povezivanje:	prirubnice (ISO 7005)
Materijal kućišta:	SL 25 (SRPS EN 1563)
Materijal pečurke:	Č.4172
- do DN 50	SL 25 (SRPS EN 1563)
- od DN65 do DN150	
Materijal osovinice:	Č.4172
Materijal sedišta:	Č.4172
Materijal zaptivnih elemenata:	FPM (ISO 1629)

Dimenzije

DN	(mm)	15	25	32	40	50	65	80	100	125	150
D	(mm)	95	115	140	150	165	185	200	220	250	285
L	(mm)	130	160	180	200	230	290	310	350	400	480
z/d	(mm)	4/14			4/18			8/18			8/22
d _k	(mm)	65	85	100	110	125	145	160	180	210	240
h ₁	(mm)	110	121	142	149	167	181	210	220	260	280
H	(mm)	497	527	542	564	615	641	722	742	761	815
masa	(kg)	5	8	11,5	13	20	28	36	54	70	91



Preporuka



Po prestanku upotrebe, proizvod predati ovlašćenoj organizaciji za prikupljanje i reciklažu otpada u cilju očuvanja životne sredine.

Proizvođač zadržava pravo promene tehničkih karakteristika ili proizvoda bez prethodne najave.

Zaštitne oznake u ovom kataloškom listu vlasništvo su Feniks BB d.o.o.



FENIKS BB

Čegarska 16, 18000 Niš, Srbija
 tel: (018) 45-75-333, 45-75-556
 fax: (018) 45-75-557

www.feniksbb.com
info@feniksbb.com



Proizvodnja se odvija u skladu sa zahtevima Standarda menadžmenta kvalitetom ISO9001:2000 i Standarda upravljanja zaštitom životne sredine ISO14001:2004.