



CF ECHO / US ECHO

Ultrazvučno merilo toplotne energije
 $Q_p = (0,6 - 15) \text{ m}^3/\text{h}$ i $Q_p = (25 - 60) \text{ m}^3/\text{h}$

CF ECHO / US ECHO je nova generacija kompaktnog ultrazvučnog merila toplotne energije. Namenjeno je za izračunavanje i prikaz potrošnje toplotne energije u sistemima daljinskog grejanja i u vazдушnim sistemima u kojima se voda koristi kao nosilac toplote. Merilo zadržava odlične metrološke karakteristike u dugom veku eksploatacije, pri različitim vrednostima protoka i temperature fluida, čime ispunjava savremene zahteve za preciznim merenjem potrošnje toplotne energije. Elektronsko podešavanje poboljšava postavne vrednosti metrološke krive i garantuje proces merenja sa tačnošću većom od zahteva klase 2 po EN1434. Elektronska obrada podataka daje veliku preciznost u celokupnoj oblasti merenja i obezbeđuje dinamički opseg koji premašuje klasu C (RTB). Ovo merilo toplotne energije daje dobre rezultate i u slučajevima brzih promena vrednosti karakteristika fluida u instalaciji, zahvaljujući učestanim merenjima vrednosti temperature i protoka.

Protoci vode u rasponu od 0,6 do 15 m^3/h (DN15 do DN50) mogu se meriti merilima tipa CF ECHO, a protoci u rasponu od 25 do 60 m^3/h (DN65 do DN100) merilima tipa US ECHO.

Primena

U sistemima grejanja i hlađenja, u napojnom ili povratnom vodu instalacije, pri horizontalnom ili vertikalnom položaju ugradnje.

Prednosti

- ▶ Precizno merenje i velikih i malih vrednosti protoka
- ▶ Jednostavno očitavanje računске jedinice
- ▶ Merilo ima mogućnost komunikacije

Dodatne funkcije

Merilo CF ECHO / US ECHO ima brojne dodatne funkcije kao što su: podaci za analizu mreže, dvotarifni sistem obračunavanja potrošnje, registrovanje vršne potrošnje, alarmiranje kritičnih stanja.

Sistem komunikacije

Plug and play moduli omogućavaju komunikaciju sa merilom putem raznih sistema za daljinsko očitavanje podataka.

Usaglašenost sa standardima

- ▶ Klasa 2 prema EN1434
- ▶ Klasa C prema EN1434
- ▶ OIML R75 klasa 4
- ▶ RTB Klasa C
- ▶ SP test $\leq 2\%$
- ▶ PED usaglašenost



- ▶ **Kvalitetno merenje**
- ▶ **Brojne funkcije**
- ▶ **Jednostavna montaža**
- ▶ **Lako očitavanje**
- ▶ **Mogućnost komunikacije**

Opis

Merilo toplotne energije se sastoji iz 3 elementa: senzora protoka, računске jedinice (integratora) i senzora temperature.

Senzor protoka je hidraulički senzor koji meri brzinu protoka vode koja prolazi kroz sistem u kome je instaliran. Senzor protoka predstavlja ultrazvučni merač za toplu ili hladnu vodu i može se instalirati u napojnom ili povratnom vodu, u horizontalnom ili vertikalnom položaju. Sastoji se iz dva dela koji su kompaktno povezani: telo senzora protoka sa keramičkim ultrazvučnim davačima i elektronski sklop koji vrši obradu primljenih signala. U senzoru protoka formiraju se impulsi čija je učestanost proporcionalna brzini protoka vode kroz senzor.

Računska jedinica je mikroprocesorski uređaj namenjen izračunavanju trenutne angažovane količine toplote (srazmerno proizvodu brzine protoka i temperaturne razlike vode u napojnom i povratnom vodu). Na osnovu trenutnog protoka i trenutne angažovane količine toplote, računska jedinica tokom vremena kumulativno beleži i utrošenu toplotnu energiju i proteklu količinu vode kroz instalaciju. Zahvaljujući složenoj komunikaciji sa senzorom protoka, računska jedinica može da detektuje i signalizira i neka neregularna stanja protoka vode kroz instalaciju (protok vode u suprotnom smeru, vazduh u cevi i slično).

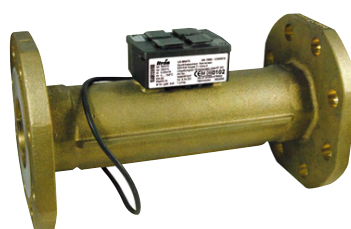
Temperatura vode u napojnom i povratnom vodu grejnog kruga se meri pomoću dva platinska otporna davača. Maksimalna temperatura fluida je 130°C a kratkotrajno prekoračenje temperature fluida može biti 150°C.

Ultrazvučno merilo toplotne energije može imati baterijsko napajanje ili napajanje mrežnim naponom.

Merila za nominalne protoke 0,6-15 m³/h (tip CF ECHO) su kompaktna merila, kod kojih senzor protoka i računska jedinica predstavljaju nerazdvojivu celinu, dok se kod merila za nominalne protoke 25-40 m³/h (tip US ECHO) senzor protoka slobodno kombinuje sa nekom od računskih jedinica (standardno tip CF51).



CF ECHO



US ECHO



senzor protoka US BR i računska jedinica CF51

Senzori temperature

Temperatura vode se meri pomoću dva platinska otporna davača, tipa Pt 100 ili Pt 500 (IEC 751). Opremljeni su dvožilnim silikonskim kablom prečnika 6 mm. Senzori temperature se instaliraju u skladu sa procedurom montaže predviđene standardom EN 1434-1. Za nazivne prečnike merila toplotne energije DN15 i DN20 moguće je izvršiti montažu senzora povratnog voda u telo senzora (merača) protoka. Za veće nazivne prečnike, senzori temperature se postavljaju u čaure senzora, a čaure u naglavke sa navojem koji se zavaruju na napojni i povratni vod instalacije.

Nazivni prečnik	Nominalni protok	Max. protok	Min. protok	Ugradna dužina	Priključak na instalaciju	Nazivni pritisak	Označavanje merila
DN (mm)	Q _p (m ³ /h)	Q _s (m ³ /h)	Q _i (l/h)	L (mm)	navoj / priрубnice (F)	PN (bar)	CF ECHO-DN/Qp-...-...
15	0,6	1,2	6	110	G 3/4B	25	CF ECHO-15/0,6-...-...
15	1,5	3	15	110	G 3/4B	25	CF ECHO-15/1,5-...-...
20	2,5	5	25	130	G 1B	25	CF ECHO-20/2,5-...-...
20	2,5	5	25	190	Priрубnice (F)	25	CF ECHO-20/2,5-...-...
25	3,5	7	35	260	G 1 1/4B / Priрубnice (F)	25	CF ECHO-25/3,5-...-...
25	6	12	60	260	G 1 1/4B / Priрубnice (F)	25	CF ECHO-25/6-...-...
32	6	12	60	260	G 1 1/2B	25	CF ECHO-32/6-...-...
40	10	20	100	300	G 2B / Priрубnice (F)	25	CF ECHO-40/10-...-...
50	15	30	150	270	Priрубnice (F)	25	CF ECHO-50/15-...-...
65	25	50	250	300	Priрубnice (F)	25	US ECHO-65/25-...-...
80	40	80	400	300	Priрубnice (F)	25	US ECHO-80/40-...-...
100	60	120	600	360	Priрубnice (F)	25	US ECHO-100/60-...-...

Označavanje (naručivanje) merila toplotne energije

Primer oznake merila toplotne energije: **CF ECHO-40/10-M-232**

Tip merila (CF ECHO ili US ECHO) – nazivni prečnik/nominalni protok – napajanje – modul komunikacije

M - mrežno napajanje 220 V, BAA - baterija 3,6 V (6 godina), BC - baterija 3,6 V (12 godina)

NM - bez modula komunikacije, 232 - sa modulom komunikacije RS232, M-Bus - sa modulom komunikacije M-Bus

Preporuka: Specificirati mrežno napajanje (M) ili bateriju od 12 godina (BC) prilikom ugradnje modula komunikacije.

Računska jedinica (integrator toplotne energije)

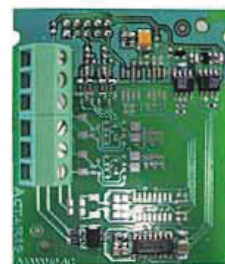
- ▶ Temperaturni opseg 0...180°C
- ▶ Tip senzora temperature Pt 100 ili Pt 500
- ▶ Razlika temperatura 3...160°C
- ▶ Dužina kabla do merača protoka od 0,4 do 10 m (Standardno 1,5 m ili 3m)
- ▶ Back-up memorija EEPROM
- ▶ Displej LCD – 7 cifara
- ▶ Optički interfejs u skladu sa EN 60870-5
- ▶ Napajanje mrežno (230 V) oznaka M
baterijsko (3,6 V) 6/12 god. oznaka BAA/BC

Moduli komunikacije

U merilo toplotne energije CF ECHO / US ECHO može biti ugrađen jedan modul komunikacije u cilju povezivanja merila u širi sistem komunikacija. Merilo (računska jedinica) unapred je pripremljeno za prihvatanje bilo kog modula. Nakon ugradnje modula komunikacije, potrebno je podesiti parametre komunikacije korišćenjem menija računске jedinice ili programa za konfigurisanje merila.

Moduli za komunikaciju:

- ▶ Modul za komunikaciju 1: M-Bus + E/V registrovanje
- ▶ Modul za komunikaciju 2: M-Bus + 2 dodatna vodomera
- ▶ Modul za komunikaciju 3: RS 232 + 2 dodatna vodomera
- ▶ Modul za komunikaciju 4: modem + 2 dodatna vodomera
- ▶ Modul za komunikaciju 5: LON + 2 dodatna vodomera
- ▶ Modul za komunikaciju 6: RF + 2 dodatna vodomera
- ▶ Modul za komunikaciju 7: GPRS



M-Bus ili RS 232 komunikacija

Ova vrsta komunikacije omogućava očitavanje parametara u skladu sa IEC 870-5 i EN1434 korišćenjem M-Bus ili RS 232 komunikacionog interfejsa.

Registrovanje energije/zapremine

Ova funkcija omogućava registrovanje energije grejanja ili hlađenja (prvi impulsni izlaz) i zapremine fluida (drugi impulsni izlaz). Kada je merilo konfigurisano u kombinovanom modu umesto registrovanja zapremine, registruje se energija hlađenja. Impuls se generiše pri svakoj promeni zadnje cifre na displeju.

Oba izlaza su optički izolovana.

Funkcija modema

Modul telefonskog modema omogućava prenos podataka sa računске jedinice korišćenjem telefonske linije. Računska jedinica može u unapred zadatim vremenskim intervalima pozivati zadati telefonski broj ili se odazivati na dolazni telefonski poziv.

LON pločica za komunikaciju

Ovo je optički izolovana veza između dva protokola: LON i M-Bus. Za napajanje ove pločice za komunikaciju neophodno je obezbediti spoljašnji izvor za napajanje 24 V DC.

M-Bus, RS 232 komunikacija

Usklađenost sa standardom	EN 1434-3
Brzina prenosa podataka	300 do 9000 baud
Adresa	Podesiva iz menija

Podaci u standardnom modu	Energija, zapremina, protok, temperatura (napojna, povratna, razlika temperatura), vreme rada, vreme rada sa greškom, datum i vreme, zapremina kroz vodomere
---------------------------	--

Impulsni ulazi od vodomera

Broj impulsa	1/2,5/10/25/100/250/1000 l/imp
Detekcija impulsa	Zatvoren kontakt: $R \leq 500 \Omega$ Otvoren kontakt: $R \geq 100 \Omega$ Max. učestanost: 2 Hz

Impulsni izlazi E/V

Vrednost impulsa	Energija od 1 kWh do 1 MWh Zapremina od 10 l do 1 m ³
Širina impulsa	250 ms
Minimalno kašnjenje između 2 impulsa	250 ms

Nivo 1

Podaci za formiranje računa

- ▶ Energija
- ▶ Energija hlađenja*
- ▶ Protekla zapremina
- ▶ LCD test
- ▶ Dodatni vodomeri 1/2*

Nivo 2

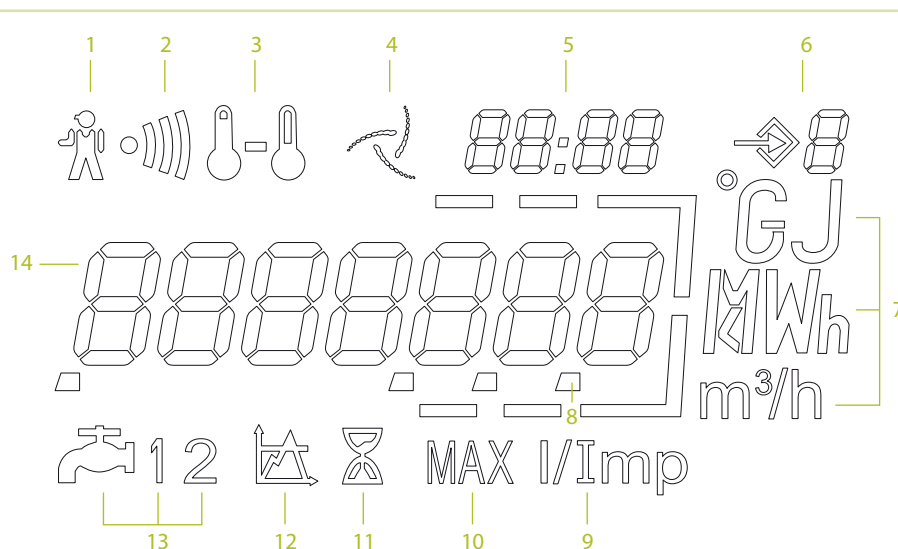
Dodatne informacije

- ▶ Protok
- ▶ Snaga
- ▶ Napojna temperatura
- ▶ Povratna temperatura
- ▶ Razlika temperatura
- ▶ Vreme rada
- ▶ Max. snaga, datum i vreme*
- ▶ Max. protok, datum i vreme*
- ▶ Max. temperatura, datum i vreme*
- ▶ Trenutni bonus*
- ▶ Kumulativni bonus*
- ▶ Vreme u stanju alarma
- ▶ Alarm temperature
- ▶ Alarm protoka
- ▶ Alarm prekorač. protoka
- ▶ Alarm napajanja
- ▶ M-Bus primarna adresa
- ▶ M-Bus sekundarna adresa
- ▶ M-Bus brzina signala
- ▶ Vrednosti impulsa dodatnih vodomera 1/2*

Displej računске jedinice

Višefunkcionalni LCD displej omogućava brz i lak pristup i jednostavno očitavanje podataka sa računске jedinice. Prikaz podataka je organizovan u tri nivoa. Prvi nivo sadrži podatke vezane za utrošenu toplotnu energiju, proteklu zapreminu grejnog fluida kao i test displeja. Drugi nivo sadrži informacije o trenutnim vrednostima protoka, snage, temperatura u napojnom i povratnom vodu kao i temperaturne razlike. Slede prikazi adresa M-Bus komunikacija i alarma za kritična stanja: protoka, temperature i napajanja. Na trećem nivou su prikazi vrednosti energije grejanja ili hlađenja i protekle zapremine fluida za određeni period. Na svakom od tri nivoa moguć je pregled opcionih parametara.

Pritiskom na crveni taster na prednjoj strani računске jedinice omogućen je pregled podataka na svakom od tri nivoa. Prelazak sa jednog na drugi nivo prikaza podataka vrši se pritiskom na isti taster u trajanju od 3 sekunde. Podatak o trenutno aktivnom nivou očitava se u gornjem desnom uglu displeja (indikator nivoa menija, broj 6).



1	Indikator alarma	6	Indikator nivoa menija	11	Indikator proteklog vremena
2	Upozorenje o zaprljanosti	7	Jedinica mere	12	Tresholds
3	Temperature	8	Indikacija decimale	13	Spoljni vodomeri
4	Indikator protoka	9	Vrednost ulaznog impulsa	14	Glavne cifre
5	Datum i vreme	10	Vršne vrednosti		

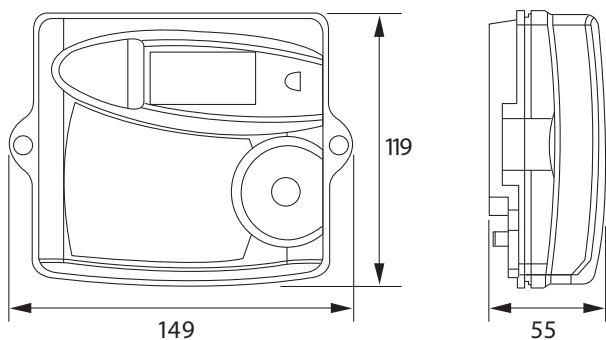
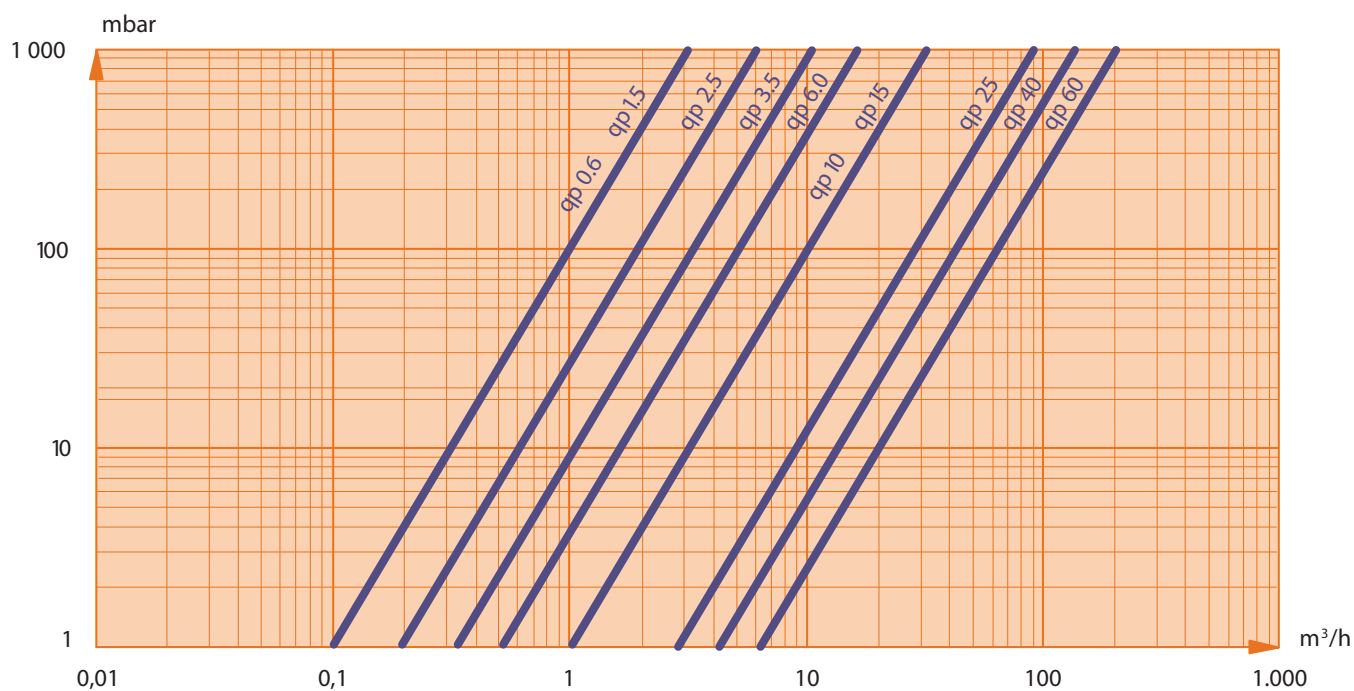
Nivo 3

Čitanje periodičnih podataka

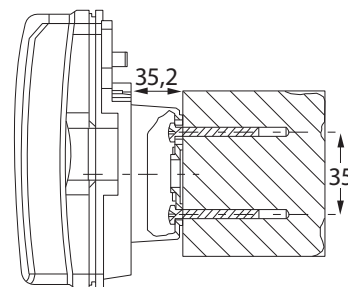
- ▶ Utrošena energija za period 1...13
- ▶ Utrošena rashladna energija za period 1...13
- ▶ Protekla zapremina za period 1..13
- ▶ Podaci sa dodatnih vodomera 1/2 za period 1...13*
- ▶ Verzija softvera

* Opciono

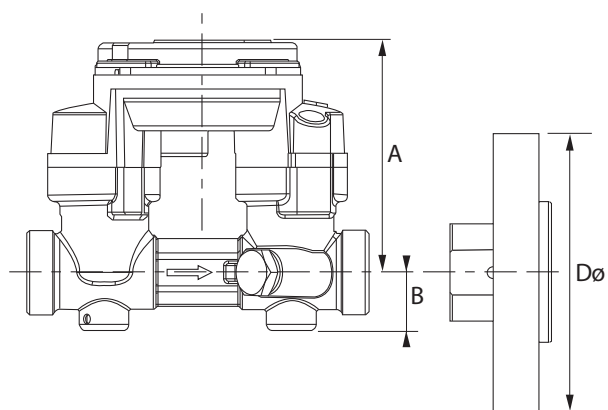
Dijagram pada pritiska



Računska jedinica (integrator toplotne energije)



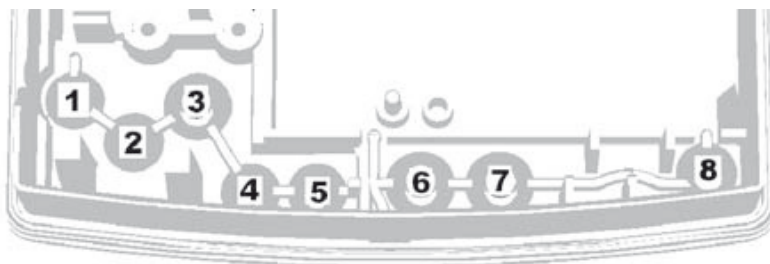
Montaža računске jedinice na zid



Senzor (merač) protoka

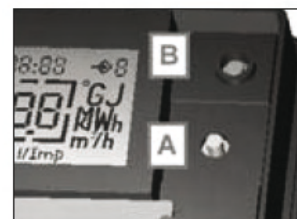
DN	15	20	25	32	40	50	65	80	100
A	72	72	77	77	77	77	79	86	96
B	18	18	23	24	26	/	/	/	/
D-prirubnice	/	/	115	/	150	165	170	185	216

Povezivanje računске jedinice i instalacija modula komunikacije



Povezivanje senzora temperature, mrežnog napajanja, modula komunikacije i senzora protoka sa računskom jedinicom vrši se postavljanjem kablova u skladu sa prikazanom šemom:

1. senzor temperature sa kablom $\varnothing 4,25 \pm 0,75 \text{ mm}^2$
2. senzor temperature sa kablom $\varnothing 4,25 \pm 0,75 \text{ mm}^2$
3. mrežno napajanje $\varnothing 6 \pm 1 \text{ mm}^2$
4. kabli modula komunikacije - opcija
5. kabli modula komunikacije - opcija
6. senzor temperature sa kablom $\varnothing 6 \pm 1 \text{ mm}^2$
7. senzor temperature sa kablom $\varnothing 6 \pm 1 \text{ mm}^2$
8. kabli senzora (merača) protoka



Nakon uvođenja kablova i povezivanja računске jedinice može se izvršiti instalacija modula komunikacije na sledeći način:

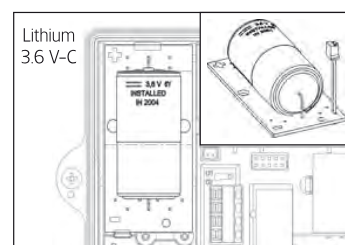
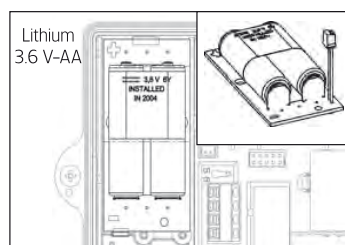
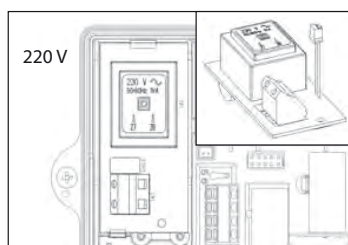
- ▶ postaviti modul komunikacije unutar kućišta računске jedinice koristeći pin za vođenje modula, (slika 1)
- ▶ pritiskom na modul komunikacije ostvariti kontakt sa konektorom u kućištu računске jedinice, (slika 2)
- ▶ nakon montaže modula komunikacije pritisnuti taster B radi početka procedure instalacije
- ▶ sačekati prepoznavanje modula komunikacije što će biti označeno pojavom trepćuće cifre
- ▶ pritiskom na taster A promeniti trepćuću cifru
- ▶ pritiskom na taster B preći na sledeću cifru
- ▶ držite pritisnut taster B duže od 2 sekunde kako bi potvrdili izvršenu proceduru
- ▶ pritiskom na taster A prelazi se na sledeći prikaz
- ▶ pritiskom na taster B se pristupa modifikacionom modu

Ukoliko se ne pokrene navedeni proces instalacije, računska jedinica će automatski na svakih sat vremena detektovati prisustvo modula i pokrenuti opciju instalacije sa fabrički setovanim vrednostima parametara. Procedura željene instalacije može se uvek pokrenuti i okončati pritiskom na taster B dužim od 2 sekunde. Pritiskom na taster A, biraju se vrednosti parametara a pritiskom na taster B, vrednosti se potvrđuju i prelazi se na sledeći parametar.

6

Napajanje

Ultrazvučno merilo toplotne energije može se energetske napajati na 2 načina: pomoću baterija ili priključenjem na mrežni napon od 230 V. U oba slučaja potrebno je priključiti konektor za napajanje a zatim postaviti pločicu napajanja u slot kućišta računске jedinice. U slučaju baterijskog napajanja, napajanje se izvodi pomoću litijumskih baterija normalnog (3,6V-AA) ili produženog veka upotrebe (3,6V-C). U prvom slučaju koriste se 2 baterije i prosečni vek upotrebe je 6 godina a druga mogućnost je korišćenje jedne baterije čiji je prosečni vek upotrebe 12 godina. Ukoliko se isključi baterijsko napajanje na više od 1 minut, potrebno je izvršiti setovanje sata merila. U slučaju napajanja mrežnim naponom (230V) koristi se dvožilni kabli bez uzemljenja ($2 \times 0,5 - 0,75 \text{ mm}^2$). U računskoj jedinici je smeštena i back-up baterija za napajanje i funkciju sata merila u slučaju prekida mrežnog napajanja.

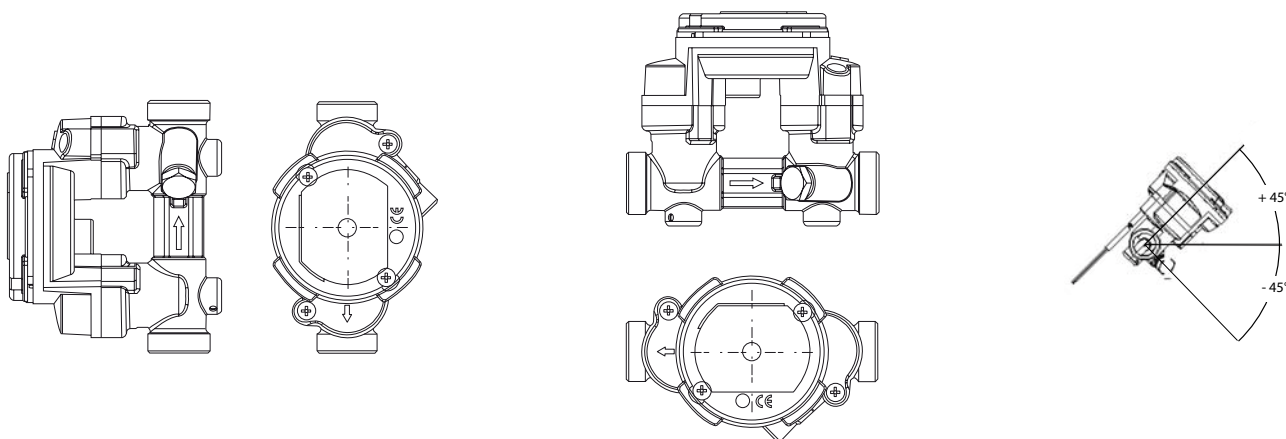


Ugradnja

Senzor protoka se može instalirati na horizontalni ili vertikalni deo cevovoda. Potrebno je predvideti dužinu prave deonice pre samog merača radi tačnih rezultata merenja. Ova dužina iznosi $5 \times DN$ za merila sa protokom $Q_p \leq 2,5 \text{ m}^3/\text{h}$ i $10 \times DN$ za merila sa protokom $Q_p > 2,5 \text{ m}^3/\text{h}$. Preporučeni položaj ugradnje senzora protoka je pod uglom od 45° u odnosu na horizontalu (prikaz na slici). Ukoliko je temperatura fluida kroz senzor protoka permanentno iznad 90°C ili je temperatura ambijenta iznad 55°C , potrebno je računsku jedinicu postaviti na zid prostorije koristeći set za montažu isporučen u kompletu za merilom toplotne energije.

Upozorenje

Nakon izvršene montaže ultrazvučnog merila toplotne energije, postepeno otvoriti ventile radi izbegavanja većih vibracija i hidrauličkog udara u cevovodu. Za sve navojne priključke predviđeni nominalni pritisak je PN25 bar. Kratkotrajno prekoračenje temperature fluida je 150°C i može trajati do 1 h/dan ili najviše 200 h u toku jedne godine.



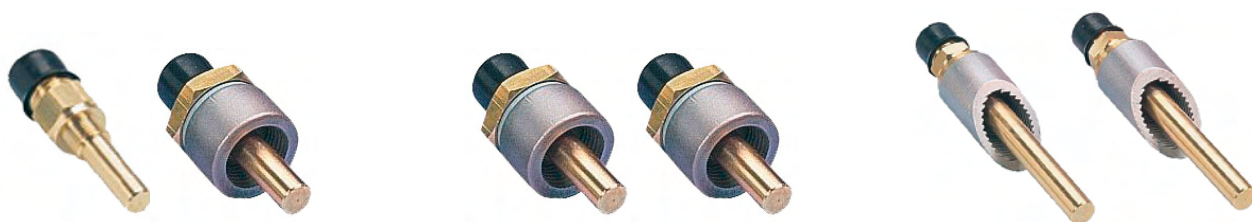
Ugradnja senzora temperature

Za nazivne prečnike merila toplotne energije DN15 i DN20, senzor temperature povratnog voda se montira direktno sa čauru senzora ($M10 \times 1-28 \text{ mm}$) u telo senzora protoka. Senzor temperature napojnog voda se postavlja u čauru senzora ($R\frac{1}{2}'' \times 36 \text{ mm}$) a čaura u čelični naglavak sa navojem koji se zavaruje na napojni vod instalacije.

Za nazivne prečnike merila toplotne energije DN25-DN40, senzori temperature napojnog i povratnog voda se postavljaju u čaure senzora ($R\frac{1}{2}'' \times 36 \text{ mm}$) koje se montiraju u čelične naglavke sa navojem. Naglavci sa navojem se zavaruju na napojni i povratni vod instalacije.

Za nazivne prečnike merila toplotne energije DN50-DN100, senzori temperature napojnog i povratnog voda se postavljaju u čaure senzora ($R\frac{3}{8}'' \times 75 \text{ mm}$) koje se montiraju u čelične naglavke sa navojem. Naglavci sa navojem se pod uglom od 45° zavaruju na napojni i povratni vod instalacije.

Montaža senzora temperature za različite nazivne prečnike merila toplotne energije



DN15 i DN20

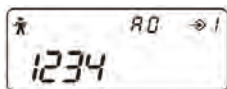
DN25 – DN40

DN50 – DN100

Stanje alarma

Kada se nepravilnost registruje, na displeju će automatski biti prikazana ikona „servis“ kao oznaka stanja alarma.

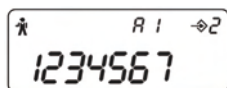
Alarmi temperature - meni ekran A0



Ukoliko se na displeju pojavi ovakav prikaz, cifre od 1 do 4 imaju sledeće značenje:

1. nedostatak, oštećenje, kratki spoj senzora temperature napojne vode ili temperatura izvan opsega merenja
2. nedostatak, oštećenje, kratki spoj senzora temperature povratne vode ili temperatura izvan opsega merenja
3. zamenjeno mesto ugradnje senzora temperature
4. analogno/digitalni konvertor nije u funkciji

Alarmi protoka - meni ekran A1



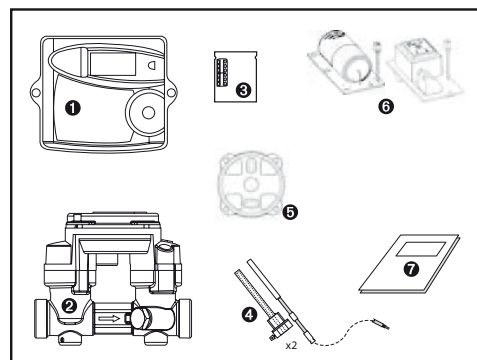
Ukoliko se na displeju pojavi ovakav prikaz, cifre od 1 do 7 imaju sledeće značenje:

1. pojava protoka vode u suprotnom smeru
2. vazduh u cevi, oštećeni ili zaprljani davači u telu senzora protoka (potrebno čišćenje senzora protoka)
3. prekoračenje max. vrednosti protoka (alarm predstavlja upozorenje a merenje se ne prekida)
4. kvar ultrazvučnog merača protoka
5. nema protoka u prethodna 24 časa
6. manipulacija na senzoru protoka
7. greška na dodatnim modulima

Pakovanje

Ultrazvučno merilo CF ECHO se isporučuje u sledećem kompletu:

1. računska jedinica sa pločicom za baterijsko ili mrežno napajanje (6)
2. senzor protoka - holenderi za priključenje na instalaciju - za merila sa navojnim priključkom
3. modul komunikacije - opciono
4. senzori temperature sa čaurama
5. set za montažu računске jedinice na zid
6. tehničko uputstvo



Actaris Metering Systems je tokom 2007. godine postao deo kompanije Itron Inc.

Itron

Allmess GmbH
Am Vossberg 11
D-23751 – Oldenburg in Holstein
Germany

Tel: 1 800 635 5461
Fax: 1 509 891 3355

www.itron.com

Distributer

FENIKS BB

Feniks BB d.o.o.
Čegarska 16, 18000 Niš
Srbija

Tel: (018) 45-75-333; 45-75-556
Fax: (018) 45-75-557

info@feniksbb.com
www.feniksbb.com